

## 1. INTRODUÇÃO

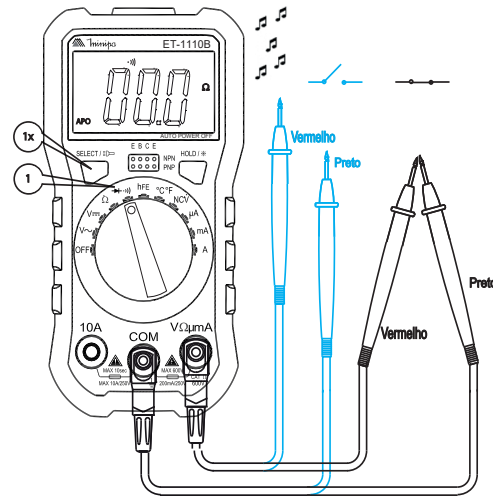
O modelo ET-110B é um multímetro compacto, prático e de fácil manuseio. Ele faz medições de corrente AC/DC, tensões AC/DC, resistência, temperatura, teste de diodo, continuidade e hFE. Além das funções de desligamento automático, data HOLD e NCV.



Acesse as demais informações do produto

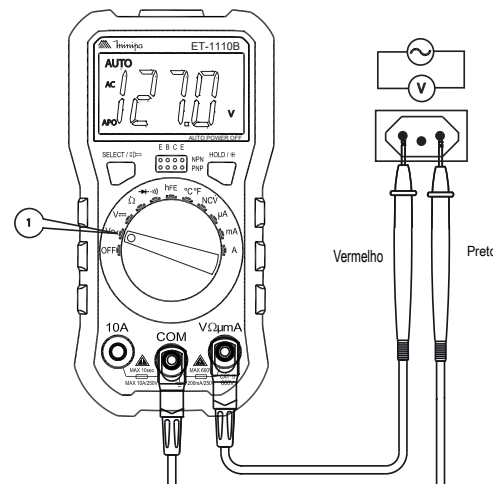


### A. Teste de Continuidade

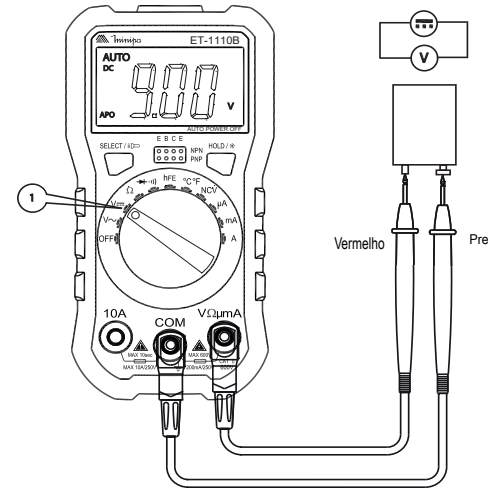


**Nota:** Antes de utilizar o instrumento, verifique as pontas de prova na função continuidade, Caso o valor seja próximo de zero e soe o alarme, significa que as pontas estão íntegras.  
**⊗ Nunca** meça resistência em circuitos energizados.

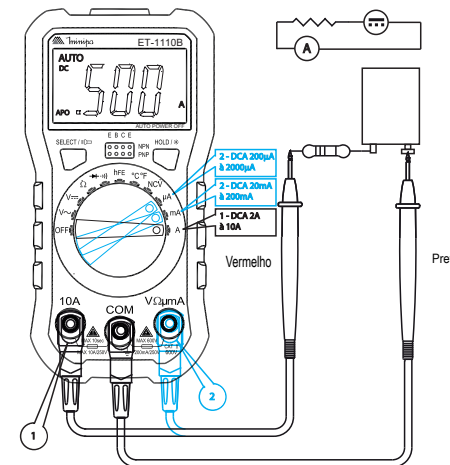
### B. Tensão AC



### C. Tensão DC

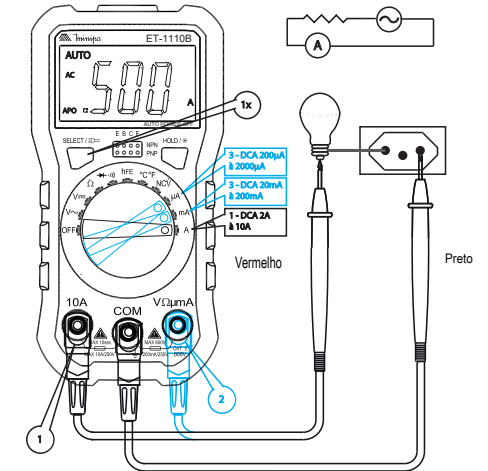


### D. Corrente DC



**Nota:** Caso não conheça o valor, inicie pela escala mais alta utilizando o borne de 10A. Caso o valor seja compatível com a escala inferior, desconecte as pontas de prova, altere a posição da chave seletora e ensira novamente as pontas trocando a ponta vermelha para o borne VΩµmA na para medir.

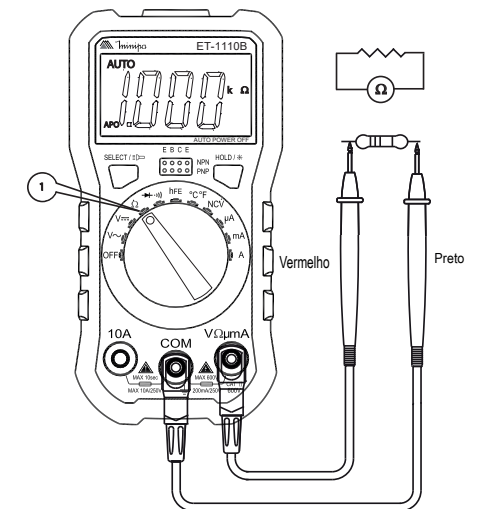
### E. Corrente AC



**Nota:** Pressione o botão "SELECT" para medidas AC.

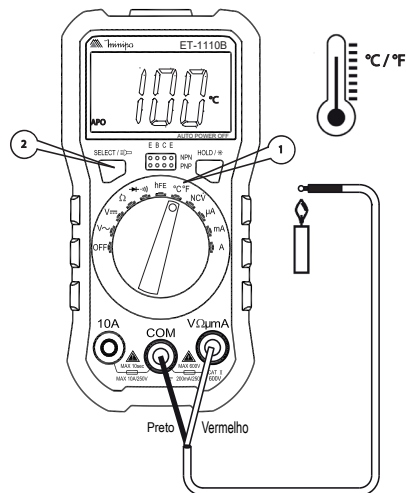
Caso não conheça o valor, inicie pela escala mais alta utilizando o borne de 10A. Caso o valor seja compatível com a escala inferior, desconecte as pontas de prova, altere a posição da chave seletora e ensira novamente as pontas trocando a ponta vermelha para o borne VΩµmA na para medir.

### F. Resistência



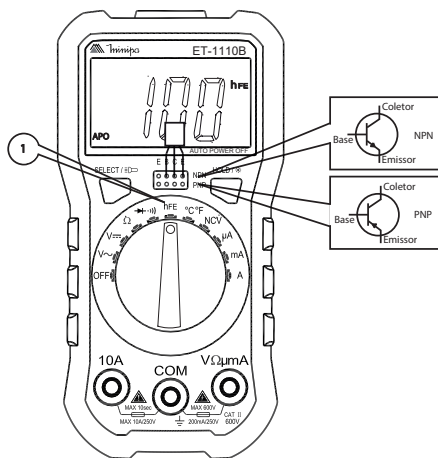
**Nota:** ⊗ Nunca meça resistência em circuitos energizados.

**G. Temperatura**



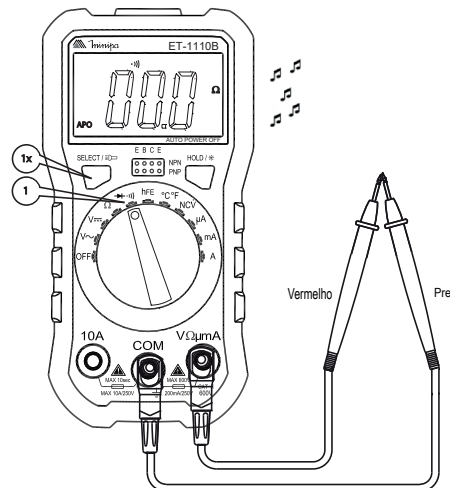
**Nota:** Pressione o botão "SELECT" para alternar entre medidas em °C e °F. Não encoste o termopar em terminais energizados.

**I. Teste de Transistor**



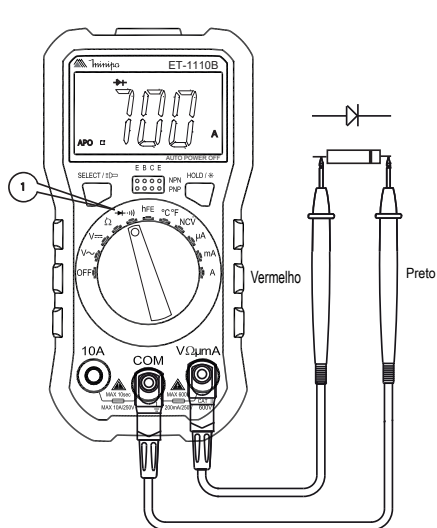
**Nota:** Posicione o transistor no soquete de acordo com o tipo (NPN ou PNP) e a pinagem. O instrumento irá exibir o ganho do transistor.

**K. Verificação do Fusível de 10A**



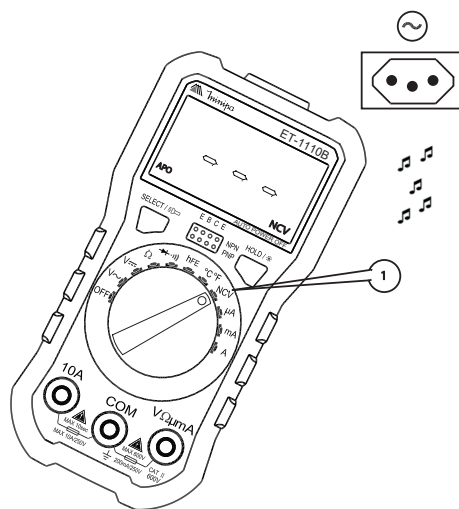
**Nota:** Caso o instrumento não esteja medido corrente no borne de 10A, verifique o fusível na função continuidade. Caso o valor seja próximo de zero e soe o alarme, significa que o fusível de 10A está íntegro.

**H. Teste de Diodo**



**Nota:** Na polarização direta, será exibida a queda de potencial sobre o diodo, e na reversa, o display indicará OL, pois não irá fluir corrente pelo diodo.

**J. Detector de Tensão Sem Contato (NCV)**



**Nota:** A detecção ocorre apenas na fase e poderá ser afetada por diversos fatores, como capa de isolamento, rebaixos de tomadas e outros.

**2. GARANTIA**

O instrumento foi cuidadosamente ajustado e inspecionado. Se apresentar problemas durante o uso normal, será gratuitamente reparado de acordo com os termos da garantia.

**CERTIFICADO DE GARANTIA**

SÉRIE Nº \_\_\_\_\_ MODELO ET-110B

- Este certificado é válido pelo prazo de 90 (noventa) dias de garantia legal, mais 9 (nove) meses de garantia adicional, totalizando 12 meses de garantia, contados a partir da emissão da nota fiscal.
- Será reparado gratuitamente nos seguintes casos:
  - A) Defeitos de fabricação ou danos que se verificar, por uso correto do aparelho no prazo acima estipulado.
  - B) Os serviços de reparação serão efetuados somente no departamento de assistência técnica por nós autorizado.
  - C) Aquisição for feita em um posto de venda credenciado da Minipa.
- A garantia perde a validade nos seguintes casos:
  - A) Mau uso, com o produto alterado ou danificado por acidente causado por negligência das normas deste manual, condições anormais de operação ou manuseio.
  - B) O aparelho foi violado por técnico não autorizado.
- Esta garantia não abrange fusíveis, pilhas, baterias e acessórios tais como pontas de prova, bolsa para transporte, termopar, etc.
- Caso o instrumento contenha software, a Minipa garante que o software funcionará realmente de acordo com suas especificações funcionais por 90 dias. A Minipa não garante que o software não contenha algum erro, ou de que venha a funcionar sem interrupção.
- A Minipa não assume despesas de frete e riscos de transporte.
- O cadastramento do termo de garantia deve ser feito pelo e-mail: [garantias@minipa.com.br](mailto:garantias@minipa.com.br).

**IMPORTANTE**

Os termos da garantia só serão válidos para produtos acompanhados com a nota fiscal de compra original. Para consultar as Assistências Técnicas Autorizadas acesse: <http://www.minipa.com.br/servicos/assistencia-tecnica/rede-de-autorizadas>

Manual sujeito a alterações sem aviso prévio. Para consulta da última versão do manual consulte nosso site.

Revisão: 01  
Data Emissão: 20/05/2021



**MINIPA DO BRASIL LTDA.**  
Av. Carlos Liviero, 59 - Vila Liviero  
04186-100 - São Paulo - SP - Brasil

**MINIPA DO BRASIL LTDA.** Rua Morro da Graça, 371 - Jardim Montanhães, 30730-670 - Belo Horizonte - MG - Brasil  
**MINIPA DO BRASIL LTDA.** Av. Santos Dumont, 4401 - Zona Industrial 89219-730 - Joinville - SC - Brasil