

Características

- Pressões de 700 ou 1.000 bar
- Compatível com água destilada, álcool ou óleo mineral
- Função de escorvamento rápido
- Válvula de alívio de pressão ajustável opcional

O PV212 é uma bomba manual de alta qualidade projetada para gerar pressões hidráulicas de modo rápido e fácil. Os materiais de sua composição a tornam compatível com a maioria dos meios fluidos e um kit de vedação opcional pode ser fornecido para aplicações em meios mais agressivos. O nônio interno propicia um excelente controle e é fácil de ajustar, mesmo em pressões elevadas.

A bomba de estágio duplo inclui uma válvula seletora que aumenta a velocidade de escorvamento e reduz enormemente o esforço necessário para gerar altas pressões. Uma válvula de alívio de pressão opcional pode ser fornecida para dar proteção aos instrumentos conectados.

- Fontes de pressão hidráulica para pressões até 1.000 bar
- Reservatório Pyrex™ de grande volume que pode ser enchido durante a operação
- Ajuste de nônio para melhor controle
- Rápido escorvamento e geração de pressão
- Válvulas de alívio de pressão opcionais
- Uma válvula de liberação de pressão oferece um controle excelente das pressões decrescentes
- Opções de fluido de frio, "Skydrol" e "Fyrquel" disponíveis

PV212

Bomba manual hidráulica da Druck

O PV212 é um produto da Druck. A Druck uniu-se a outras empresas de alta tecnologia da GE sob o novo nome GE Industrial Sensing.



Especificações do PV212

Geral

Faixas

- PV212-700 (0 a 700 bar)
- PV212-1000 (0 a 1.000 bar)

Materiais

Aço inoxidável série 300, cobre, cobre níquelado, Pyrex™, nitrílico, poliuretano e PTFE

Dimensões (a x l x p)

236 mm x 176 mm x 70 mm

Peso

1,6 kg aproximadamente

Kit de teste

Kits de teste completos podem ser encomendados como itens individuais, listados a seguir:

PV212-HP

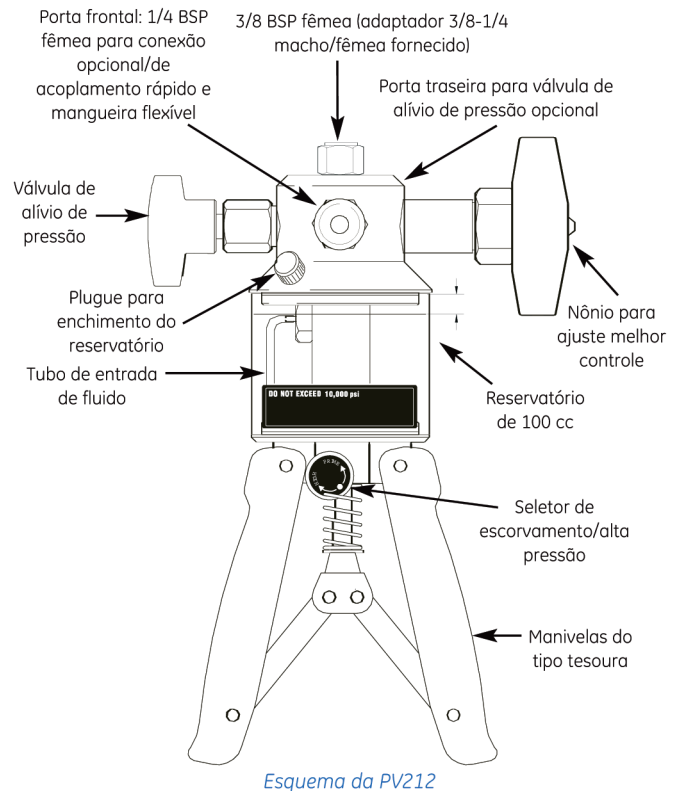
Kit de teste hidráulico, inclui:

- PV212: bomba hidráulica manual e manual de referência
- PV212-TC: estojo de transporte leve e rígido para a PV212 e acessórios, incluindo dispositivo para encher o reservatório e kit de vedação de náilon. Os estojos são fornecidos com revestimento de espuma com espaços para acomodar os instrumentos de referência da Druck.

HK1-PV212

Mangueira flexível de autovedação de pressão elevada de 1 metro para 1.000 bar com adaptadores:

- 1/4 BSP macho para conectar o adaptador de autovedação
- 1/4 BSP fêmea para conectar o adaptador de autovedação
- 1/4 BSP macho para 1/8 NPT macho e 1/8 BSP macho



PV212-BSP

Um conjunto de adaptadores BSP para a porta de teste feitos em aço inoxidável:

- 1/4 BSP macho para 1/8, 3/8 e 1/2 BSP fêmea
- 1/4 BSP macho para 1/4 e 1/8 BSP macho

Registre a opção selecionada nos espaços em branco indicados ao final dos itens.

- 1) Numero de tipo
- 2) Opção S: Skydrol/Fryquel (se necessário)

Modelo	Faixas
PV212	700 700 bar 1.000 1.000 bar



PV212 - Use este número para fazer o pedido do produto

Para o kit de serviços, especifique o N/P: IAS-A112-1 para PV212-700 ou IAS-A112-2 para PV212-1000

Acessórios do PV212

HK1-PV212 Kit para mangueira de alta pressão

Pressão de operação de 1.000 bar

O HK1-PV212 é um excelente kit de mangueira de alta pressão projetado para operar com a PV212. Sua composição de aço inoxidável/nylon é adequada para uso com óleo ou água e vedações opcionais podem ser providenciadas para acomodar o "Skydrol" e o fluido de freio.

O kit HK1-PV212 oferece:

- Encaixes vedados, conexões de aperto manual
- Expansão volumétrica baixa, queda de pressão insignificante
- Composição reforçada

Especificações do HK1-PV212

Pressão de operação

1.000 bar

Pressão mínima de ruptura

2.500 bar

Raio mínimo de curvatura

60 mm

Temperatura de operação

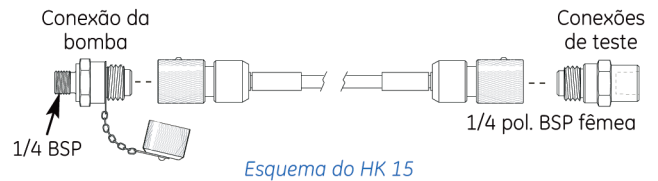
-30°C a 80°C

Composição

Nylon, aço inoxidável, cobre, PTFE, nitrílico

Diâmetro externo

6,9 mm



Diâmetro interno

3,3 mm

Fluidos

Água e óleo como padrão; versões com "Skydrol" ou fluido de freio disponíveis

Tamanho

3 m

O HK1-PV212 apresenta-se com:

um cilindro de autovedação de alta pressão com 3 m de comprimento para 1.000 bar com adaptadores:

- 1/4 BSP macho para conectar o adaptador de autovedação
- 1/4 BSP fêmea para conectar o adaptador de autovedação
- 1/4 BSP macho para 1/8 NPT macho e 1/8 BSP macho

Informações de pedidos do HK1-PV212

Registre a opção selecionada nos espaços em branco indicados ao final dos itens.

Modelo	Faixa de alívio de pressão
HK1-PV212	0 Versão padrão
	S Versão com Skydrol



HK1-PV212 - Use este número para fazer o pedido do produto

Acessórios do PV212

Válvulas de alívio de pressão ajustáveis PRV12-212

O PRV12-212 é uma válvula de alívio projetada para ser utilizada com a série PV212 de bombas manuais hidráulicas para proporcionar proteção contra sobrepressão em instrumentos em teste. O PRV12-212 é montado diretamente no PV212 e é fornecido com configurações predefinidas de fábrica, que podem ser ajustadas conforme necessidades específicas.

Especificações da PRV12-212

Material

Aço inoxidável 303

Vedações

Poliuretano, PTFE, nitrílico, nylon

Meio fluido

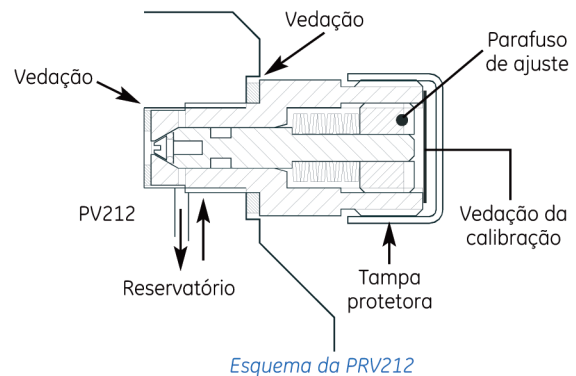
Óleo mineral, água destilada, versão opcional com "Skydrol"

Pressão máxima de operação

1.000 bar

Dimensões

40 mm x 22 mm de diâmetro



Peso
60 g

Precisão/Repetição
±10% da configuração nominal

Informações de pedidos do PRV12-212

Registre a opção selecionada nos espaços em branco indicados ao final dos itens.

Modelo	Faixa de alívio de pressão
PRV12-212	1 10 a 50 bar
	2 50 a 200 bar
	3 500 a 400 bar
	4 300 a 700 bar
	5 600 a 1.000 bar

PRV12-212 - Use este número para fazer o pedido do produto

